

Båttrailers & släpvagnar

När kvalitet på transport har betydelse

TOPPKVALITET PÅ SLÄPVAGNAR

Praktiska modeller
med genomtänkta detaljer



BÅTTRAILERS FÖR ALLA BÅTTYPER

Enkla och säkra
transportlösningar av båt på land



BÅT & TRAILER

www.batochtrailer.se

ab

*För enkel, säker och trygg transport.
Det är vad våra Respovagnar står för!*

Respo 201T125

Flakmått: 200x125x33 cm

Totaltvikt: Max 650 kg

Last: Max 470 kg

Stabil och kraftig vagn för såväl privat som professionellt bruk.

Praktisk och rejäl vagn för enklare transporter.

Fällbar fram- och bakläm.



Fällbar fram- och bakläm.



Kraftigt gediget hjul.
Vattenskyddade hjullager.

Respo 7525

Stabil och kraftig vagn för såväl privat som professionellt bruk.

Flakstorleken är anpassad för transport av byggmaterial och lättare maskiner tex. gräsklippare, trädgårdsmaskiner, snöskoter och ATV.

Fällbar fram- och bakläm.
Praktiskt tippbart flak.

Finns även bromsad:
Totalvikt: 750-900 kg
Lastvikt: 530-680 kg



Praktiskt tippbart flak för transport av lättare maskiner och verktyg.

Flakmått: 265x125x24 cm

Totalvikt: Max 750 kg

Last: Max 550 kg

Långt drag, bra vid transport av byggmaterial, ställningar, stegar etc.



Respo 7525-41

Stabil och kraftig vagn för såväl privat som professionellt bruk.

Flakstorleken är anpassad för transport av byggmaterial och lättare maskiner tex. gräsklippare, trädgårdsmaskiner, snöskoter och ATV.

Fällbar fram- och bakläm.
Praktiskt tippbart flak.

Finns även bromsad:
Totalvikt: 750-900 kg
Lastvikt: 490-640 kg



Som tillbehör finns tippskruv, underlättar vid lastning och lossning.
Fler tillbehör till Respovagnar, se sid 11.



Flakpress, skyddar lasten mot väta och vind.
Figursydd omlott med resårband i öljetter, 600gr PVC.
Fler tillbehör till Respovagnar, se sid 11.

Respo 301T150

Stabil och kraftig vagn för såväl privat som professionellt bruk.

Flakstorleken är anpassad för transport av byggmaterial och lättare maskiner tex. gräsklippare, trädgårdsmaskiner, snöskoter och ATV.

Fällbar fram- och bakläm.
Praktiskt tippbart flak.

Flakmått: 300x150x24 cm

Totaltvikt: Max 750 kg

Last: Max 520 kg



Respo 901T150

Stabil och kraftig vagn för såväl privat som professionellt bruk.

Flakstorleken är anpassad för transport av byggmaterial och lättare maskiner tex. gräsklippare, trädgårdsmaskiner, snöskoter och ATV.

Fällbar fram- och bakläm.
Praktiskt tippbart flak.

Svetsad varmgalvaniserad ram. Vagnen är påskjutsbromsad, axel från BPW/KNOTT.

Flakmått: 300x150x33 cm

Totaltvikt: Max 900 kg

Last: Max 610 kg



Praktiskt tippbart flak för transport av lättare maskiner och verktyg.



Praktiskt tippbart flak för transport av lättare maskiner och verktyg.



Gallergrindar 50/80cm.
Varmgalvade och svetsade. Öppningsbar fram och bakstam.
Fler tillbehör till Respovagnar, se sid 11.



Strömlinjeformad glasfiberkåpa med helsvetsad ram, höjd 105cm. Vridstyv i uppfällt läge, 2st gasfjäder, hög öppningsvinkel, smidigt vid lastning. Låsbart lämlås bak.
Fler tillbehör till Respovagnar, se sid 11.



Respo 951T150

Stabil och kraftig vagn för såväl privat som professionellt bruk.

Flakstorleken är anpassad för transport av byggmaterial och lättare maskiner tex. gräsklippare, trädgårdsmaskiner, snöskoter och ATV.

Fällbar fram- och bakläm.
Praktiskt tippbart flak.

Flakmått: 350x150x33 cm

Totaltvikt: Max 900 kg

Last: Max 600 kg



Praktiskt tippbart flak.



Flakmått: 400x182x24 cm

Totaltvikt: Max 2400 kg

Last: Max 1800 kg



Kraftiga ramper för av- och pålastning. Längd 200 cm.

Respo 2400 Auto

Kraftig allroundvagn.

Uppkörsramper i kassetter under flaket, justerbara stödben bak och stödhjul som standard.



Kraftiga stödben bak standard för stabil pålastning.

Respo 3502 Auto

Svetsad, varmgalvaniserad kraftig allroundvagn.

Uppkörsramper i kassetter under flaket, justerbara stödben bak, tippflak och stödhjul som standard.

Flakmått: 450 x 205 x 20 cm

Totalvikt: Max 3500 kg

Last: Max 2700 kg



Kraftiga ramper för av- och pålastning, justerbara i full flakbredd. Längd 200 cm



Tippflak som standard för lättare av- och pålastning.

Tillbehör Respovagnar



Strömlinjeformad glasfiberkåpa med helsvetsad ram, höjd 105cm. Vridstyv i uppfällt läge, 2st gasfjäder, hög öppningsvinkel, smidigt vid lastning. Låsbart lämlås bak.



Gallergrindar 50/80cm. Varmgalvade och svetsade. Öppningsbar fram- och bakstam.



Tippskruv, underlättar vid lastning och lossning.



Flakpress, skyddar lasten mot väta och vind. Figursydd omlott med resårband i öljetter, 600gr PVC.



Kapell 50/80cm. Träs över gallersidor som skydd för känslig last. Öppningsbart bak via dragkedjor.



För en enkel och säker hantering av båt på land.

600VT179 Jet-Ski EU-trailer

Totalvikt: 600 kg
Last: 440 kg
Längd/Bredd: 3.80x1.79 m

Vattenskotertrailer av svetsad ram för skotrar upp till 4m.

Kraftiga hjulskärmar som tål att klivas på vid av- och pålastning. Mattbeklädda "rails" som lutar bakåt, bra vid dränage av jetagregat samt underlättar av- och pålastning. Svetsade öglor bak för last och stödsäkring.

Vinch med lastdimensionerad utväxling.



Vattenskyddade hjullager.



Vattenskyddade bakljus, hög montering.



Breddjustering av rails.

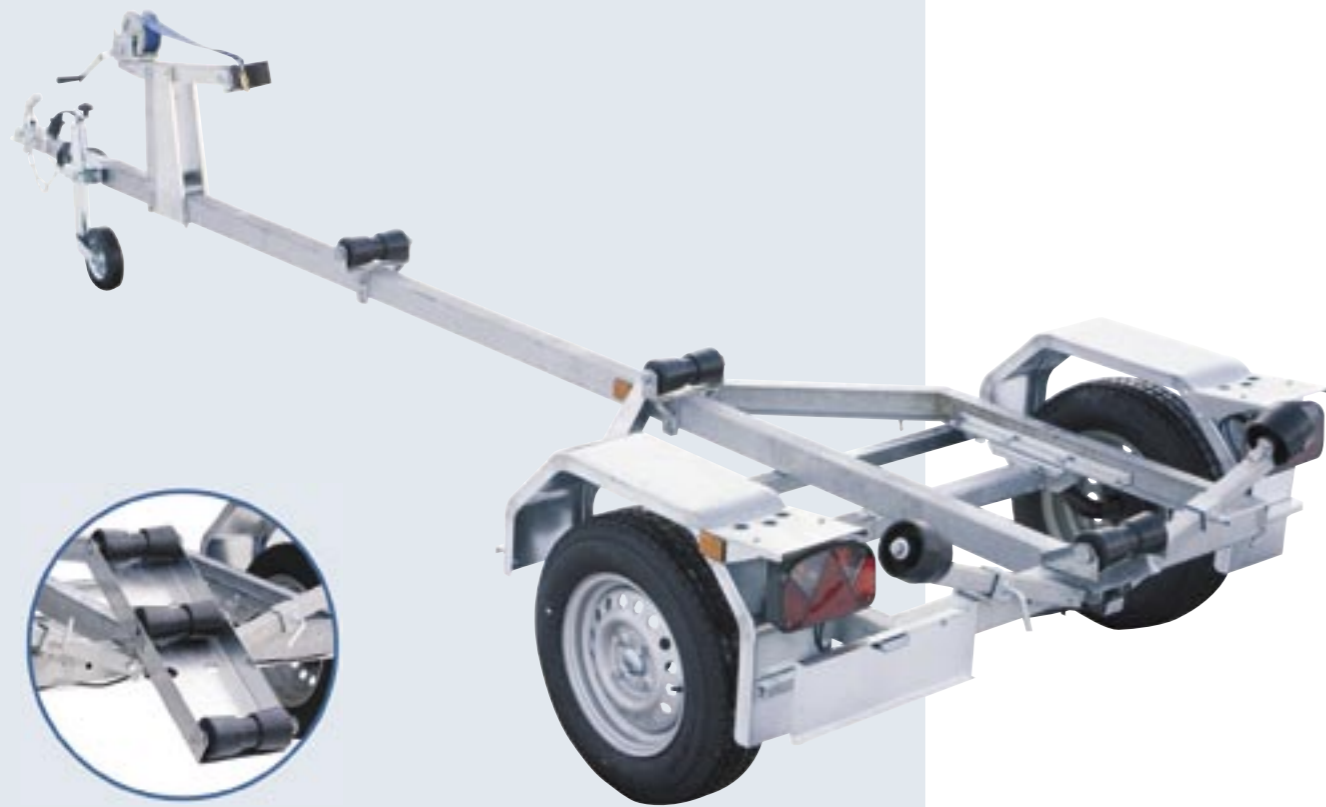


700VT160 EU-trailer

En robust trailer med lättjusterade sidostöd för anpassning till de flesta och mest förekommande kölar och skrov på marknaden.

Vaggor och självjusterande sidostöd finns antingen som standard eller som extra tillbehör till samtliga modeller. Vagnarna är utrustade med kraftiga lastsurfningspunkter för att tillgodose gällande trafiksäkerhetskrav.

Totalvikt: 600 kg
Last: 440 kg
Längd/Bredd: 4.60x1.60 m
Max båtlängd: ca 4,8 m



Extra tillbehör Vagga.
Art. nr. 1565

Vinch med lastdimensionerad utväxling.



Vattenskyddade bakljus, hög montering.

Vattenskyddade hjullager.



Självjusterande sidostöd.



Vattenskyddade hjullager.



Vinch med lastdimensionerad utväxling.



750VT208 EU-trailer

En robust trailer med lättjusterade sidostöd för anpassning till de flesta och mest förekommande kölar och skrov på marknaden.

Vagga och självjusterande sidostöd som standard. Vagnen är utrustad med kraftiga lastsurfningspunkter för att tillgodose gällande trafiksäkerhetskrav.

Totalvikt: 750 kg
Last: 525 kg
Längd/Bredd: 5.50x2.08 m
Max båtlängd: ca 5,4 m



Vattenskyddade bakljus, hög montering.



Vagga.

Finns även bromsad modell: **900VT208**

Totalvikt: 900 kg
Last: 645 kg

1200VT208

En robust trailer med lättjusterade sidostöd för anpassning till de flesta och mest förekommande kölar och skrov på marknaden.

Vagga och självjusterande sidostöd som standard.
Vagnen är utrustad med kraftiga lastsurringspunkter för att tillgodose gällande trafiksäkerhetskrav.

Totalvikt: 1200 kg
Last: 920 kg
Längd/Bredd: 6.10x2.08 m
Max båtlängd: ca 6,2 m



Vagga.

1500VT208

En robust trailer med lättjusterade sidostöd för anpassning till de flesta och mest förekommande kölar och skrov på marknaden.

Vagga och självjusterande sidostöd som standard.
Vagnen är utrustad med kraftiga lastsurringspunkter för att tillgodose gällande trafiksäkerhetskrav.

Totalvikt: 1500 kg
Last: 1150 kg
Längd/Bredd: 6.70x2.08 m
Max båtlängd: ca 6,6 m



Vagga.

Självjusterande sidostöd.



Vattenskyddade hjullager.



Vinch med lastdimensionerad utväxling.



Självjusterande sidostöd.



Vattenskyddade hjullager.



Vinch med lastdimensionerad utväxling.



Respo 3500

Vagnen för tunga transporter.

Vagga med extraförstärkta kölrullar och självjusterande sidostöd.

Totalvikt: 3500 kg
Last: 2600 kg
Längd/Bredd: 8.28x2.40 m
Max båtlängd: ca 8.5 m



Brakevinsch med automatisk spärrfunktion.



Vagga och självjusterande sidostöd som standard.



Båt och Trailer AB

Släpvagnar och båttrailers

Utställning och webbshop

Håll dig uppdaterad

Besök vår webbplats för att hålla dig uppdaterad på vårt utbud, produktnyheter, erbjudanden och annat kul från branschen. www.batochtrailer.se

Utställningar i butik

Besök vår butik och titta på de senaste produkterna, trailers, släpvagnar, reservdelar samt tillbehör, som finns i vår utställningshall på 700 kvm i Huddinge, Stockholm.

Besöksadress: Svensborgsvägen 1

Reservdelar och tillbehör till din trailer i vår webbshop

Vi erbjuder tillbehör och reservdelar från ledande producenter till ditt släp eller till din båttrailer med fokus på funktion och kvalitet. Handla direkt och få det levererat inom 4 dagar. Besök vår webbshop www.batochtrailer.se. Du kan även ladda ner vår katalog och titta på släpvagnar och båttrailers.

Försäljningsvillkor

Reklamationer ska inkomma inom 8 dagar efter levererad produkt. Vid reklamation beställs en retursedel hos Båt och Trailer i Stockholm AB.

Returer ska accepteras i förväg av Båt och Trailer i Stockholm AB. Vi förbehåller oss rätten att vid retur avräkna 10% av nettovärdet, dock lägst 65 kr.

Leverans sker fritt vårt lager i Huddinge. Båt och Trailer i Stockholm AB reserverar sig för tryckfel och eventuella prisändringar. Reservation för ändring av utförande utan avisering.

Kontaktpersoner

Försäljning & Administration

Niklas Runeskär	08-711 26 35	niklas@batochtrailer.se
Ove Runeskär	08-711 26 35	ove@batochtrailer.se
Anita Runeskär	08-711 26 35	anita@batochtrailer.se
Ulrika Fehrling	08-711 26 35	ulrika@batochtrailer.se

Teknik och support

Martin Örmén	08-711 26 35	info@batochtrailer.se
Daniel Ekström	08-711 26 35	info@batochtrailer.se

www.batochtrailer.se

Generalagent:



Båt och Trailer i Stockholm AB

Postadress:

Box 458

124 04 Bandhagen

Besöksadress:

Svensborgsvägen 1

Tel: 08-711 26 35 - Fax: 08-711 33 01

info@batochtrailer.se

Återförsäljare: